



Pacifico - evolution Lapo Ciatti, 2023

IT Libreria modulare a giorno in acciaio, disponibile in tre versioni.

Il ripiano scrivania è realizzato in stratificato compatto senza emissioni di formaldeide, idrofugo e ignifugo. Piedini regolabili.

PACIFICO: 7 mensole. Disponibile in due misure.

PACIFICO DESK: 3 mensole e ripiano scrivania.

PACIFICO TV: 3 mensole e staffa porta TV per televisori da 50 a 90 pollici.

Disponibile in due misure.

Finiture mensole e montanti: bianco opaco RAL 9016 o grigio fumo.

Finiture scrivania: bianco.

Accessori: fermalibri in acciaio bianco opaco RAL 9016 o grigio fumo.

Mensola aggiuntiva per Pacifico TV da 90 o 120 cm in acciaio bianco opaco RAL 9016 o grigio fumo.

EN Modular open steel bookcase, available in three versions.

The shelf desk is made of water-repellent, flame-retardant compact multilayer without formaldehyde emissions. Adjustable feet.

PACIFICO: 7 shelves. Available in two sizes.

PACIFICO DESK: 3 shelves and shelf desk.

PACIFICO TV: 3 shelves and TV stand bracket for 50- to 90-inch TVs. Available in two sizes.

Shelf and upright finishes: matt white RAL 9016 or smoke grey.

Desk finishes: white.

Accessories: bookends in matt white RAL 9016 or smoke grey steel.

Additional shelf for Pacifico TV: 90 or 120 cm in matt white RAL 9016 or smoke grey steel.

FR Bibliothèque modulaire ouverte en acier, disponible en trois versions.

Le plateau pour bureau est fabriqué en stratifié compact sans émissions de formaldéhyde, hydrofuge et anti-feu. Pieds réglables.

PACIFICO : 7 étagères. Disponible en deux tailles.

PACIFICO DESK : 3 étagères et plateau pour bureau.

PACIFICO TV : 3 étagères et support TV pour télévision 50-90 pouces. Disponible en deux tailles.

Finitions étagères et montants : blanc mat RAL 9016 ou gris cendré.

Finitions bureau : blanc.

Accessoires : serre-livres en acier blanc mat RAL 9016 ou gris cendré.

Étagère supplémentaire pour Pacifico TV 90 ou 120 cm en acier blanc mat RAL 9016 ou gris cendré.

DE Modulares offenes Bücherregal aus Stahl, erhältlich in drei Versionen.

Die Schreibtischplatte besteht aus wasserabweisendem und feuerfestem formaldehydfreiem Kompaktlaminat. Höhenverstellbare Füße.

PACIFICO: 7 Regalböden. Erhältlich in zwei Abmessungen.

PACIFICO DESK: 3 Regalböden und Schreibtischplatte.

PACIFICO TV: 3 Regalböden und Halterung für Fernseher mit 50 bis 90 Zoll Bildschirm. Erhältlich in zwei Abmessungen.

Ausführungen Regalböden und Pfosten: Mattweiß RAL 9016 oder Rauchgrau.

Ausführungen Schreibtischplatte: Weiß.

Zubehör: Buchstützen in Mattweiß RAL 9016 oder Rauchgrau.

Zusätzliches Regal für Pacifico TV Länge 90 oder 120 cm, aus Stahl in Mattweiß RAL 9016 oder Rauchgrau.



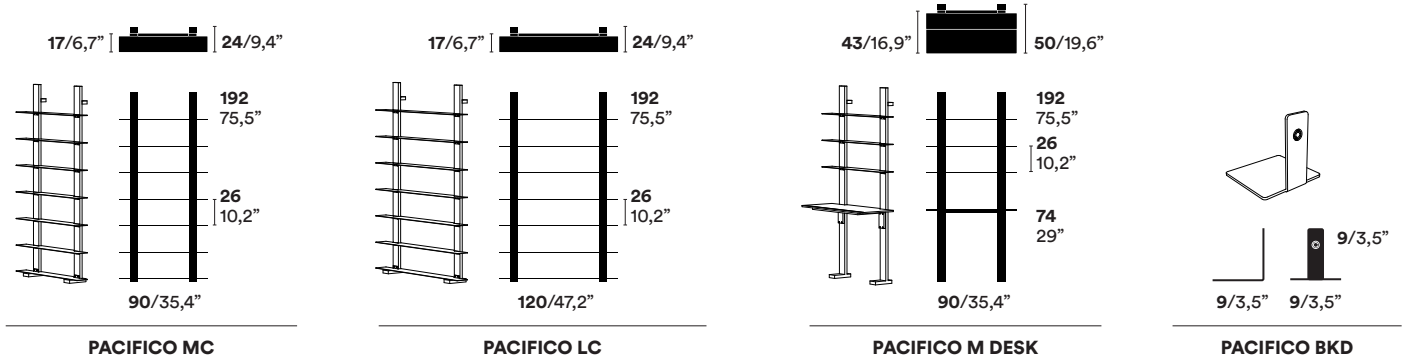
Note

La portata massima di ogni mensola è 25 kg.
The maximum capacity of each shelf is 25 kg.
Portée maximale de chaque étagère : 25 kg.
Jeder Regalboden hat eine maximale Tragfähigkeit von 25 kg.

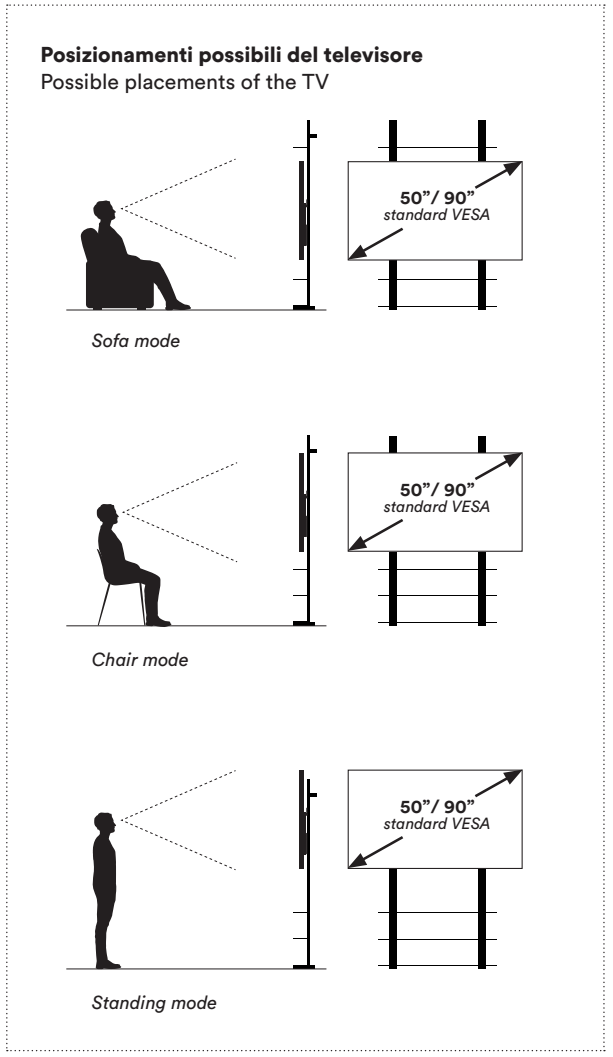
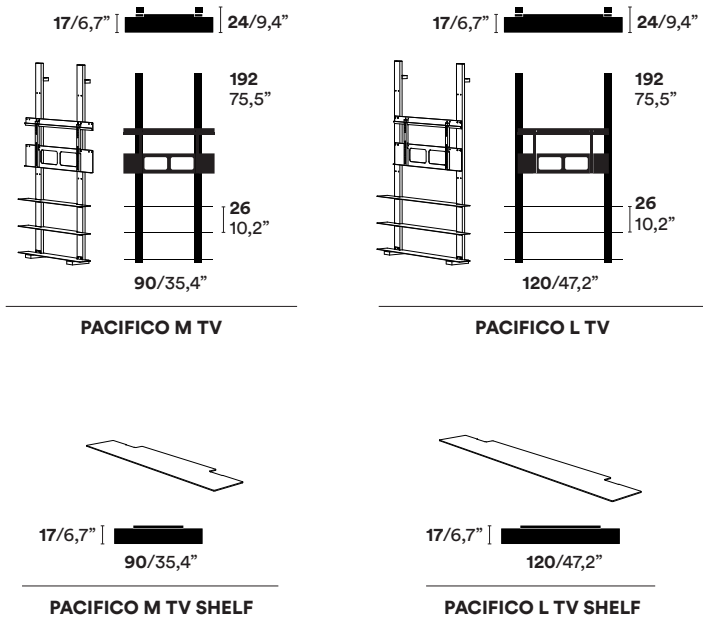
Richiede fissaggio a parete.
Requires wall fixing.
La fixation au mur est indispensable.
Eine Befestigung an der Wand ist erforderlich.

È possibile realizzare configurazioni di grandi dimensioni per accostamento.
Large configurations are possible by combining modules.
Possibilità de réaliser des configurations de grandes tailles pour assemblages.
Durch die Kombination mehrerer Regale lassen sich Konfigurationen mit großen Abmessungen schaffen.

PACIFICO

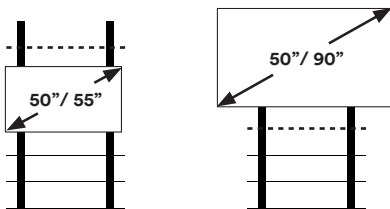


PACIFICO TV



PACIFICO TV SHELF: mensola aggiuntiva consigliata in caso di televisori da 50 a 55 pollici o in caso di posizionamento del televisore ad altezza massima (standing mode).

PACIFICO TV SHELF: Additional shelf recommended for 50- to 55-inch TVs or for TVs positioned at maximum height (standing mode).





Pacífico M, bianco.
Pacífico M, white.



Pacífico L, grigio fumo.
Pacífico L, smoke grey.



Pacífico desk, bianco.
Pacífico desk, white.



Pacífico TV grigio fumo con televisore 55 pollici e mensola aggiuntiva.
Pacífico TV smoke grey with 55 inch TV and additional shelf.