

# Axis system



**Axis**

design M.Duina + B.Pozzi + L.Ciatti, 1986-2025

  
SELEZIONE ADI  
COMPASSO D'ORO 1987



Una cucina rivoluzionaria  
sin dal 1986.

*A revolutionary kitchen since 1986.*



# Axis

Original design by Bruno Pozzi and Marco Duina, 1986.  
Updated by Lapo Ciatti, 2025.

A quarant'anni di distanza dal rivoluzionario progetto di Marco Duina e Bruno Pozzi, il sistema cucina Axis ritorna in una versione ancora più funzionale, versatile e sostenibile.

Il cuore del progetto resta la struttura a ponte, un'architettura leggera che si integra con piani sottili e nuovi accessori. Il sistema modulare si arricchisce di nuovi materiali e finiture ecologiche che lo rendono perfetto negli spazi indoor come in quelli outdoor.

**EN** Forty years after the revolutionary project by Marco Duina and Bruno Pozzi, the Axis kitchen system returns in a version that is even more functional, versatile, and sustainable. At the heart of the project remains the bridge structure, a lightweight architecture that integrates with slim worktops and new accessories. The modular system is enhanced with new materials and eco-friendly finishes, making it perfect for both indoor and outdoor spaces.

**FR** Quarante ans après le projet révolutionnaire de Marco Duina et Bruno Pozzi, le système de cuisine Axis revient dans une version encore plus fonctionnelle, polyvalente et durable. Le cœur du projet demeure la structure en pont, une architecture légère qui s'intègre à des plans fins et à de nouveaux accessoires. Le système modulaire s'enrichit de nouveaux matériaux et de finitions écologiques, le rendant parfait aussi bien pour les espaces intérieurs qu'extérieurs.

**DE** Vierzig Jahre nach dem revolutionären Projekt von Marco Duina und Bruno Pozzi kehrt das Küchensystem Axis in einer noch funktionaleren, vielseitigeren und nachhaltigeren Version zurück. Das Herzstück des Projekts bleibt die Brückenkonstruktion – eine leichte Architektur, die sich mit schlanken Arbeitsflächen und neuen Accessoires verbindet. Das modulare System wird durch neue Materialien und umweltfreundliche Oberflächen ergänzt und eignet sich damit ideal für Innen- wie Außenbereiche.



**Materiali e finiture pensati per vivere  
nei tuoi spazi indoor e outdoor.**

*Materials and finishes are thought to live in your indoor and outdoor spaces.*

## Axis

Original design by Bruno Pozzi and Marco Duina, 1986. Updated by Lapo Ciatti, 2025.



**IT** Cucina disaggregata con struttura in acciaio inox, ideale per uso indoor/outdoor. Disponibile in tre misure, con varie possibilità di composizioni. Piedini regolabili.

**Finiture struttura e accessori in acciaio inox:** acciaio inox satinato, beige, nero; malta ecologica (Corkcrete) beige.

**Finiture piani:** materiale ecologico bianco o nero, malta ecologica (Corkcrete) beige. Opzione sovratop in acciaio inox satinato.

### Accessori:

- Gamba in acciaio inox per sostenere top con sbalzo superiore a 50 cm.
- Alzatine con o senza griglia in acciaio inox.
- Mensola in acciaio inox.
- Ripiano sospeso.
- Carter lavabo e carter copri tubi in acciaio inox.
- Selezione di elettrodomestici, vasche e rubinetti per uso outdoor.

**FR** Cuisine modulaire avec structure en acier inoxydable idéale pour une utilisation intérieure/extérieure. Disponible en trois tailles avec diverses possibilités de composition. Pieds réglables.

**Finitions de la structure et des accessoires en métal :** acier inox satiné, beige, noir; mortier écologique (Corkcrete) beige.

**Finitions des plateaux :** matériau écologique blanc ou noir, mortier écologique (Corkcrete) beige. Option surplan en acier inox satiné.

### Accessoires :

- Pied en acier inoxydable pour soutenir les plateaux en porte-à-faux de plus de 50 cm.
- Dosserets avec ou sans grille suspendue en acier.
- Étagère en acier inoxydable.
- Étagère suspendue.
- Cache-évier et cache-tuyaux en acier inoxydable.
- Sélection d'électroménagers, éviers et robinets pour usage extérieur.

**EN** Modular Kitchen with stainless steel structure, for indoor/outdoor use.

Available in three sizes with various composition possibilities. Adjustable feet.

**Structure and stainless steel accessory finishes:** satin stainless steel, beige, black; eco-friendly mortar (Corkcrete) in beige.

**Top finishes:** eco-friendly white or black material, eco-friendly mortar (Corkcrete) in beige. Top overlay in satin stainless steel.

### Accessories:

- Stainless steel leg to support overhanging tops over 50 cm.
- Backsplashes with or without hanging grid in steel.
- Stainless steel shelf.
- Suspended shelf.
- Sink cover and pipe cover in stainless steel.
- Selection of appliances, sinks and faucets for outdoor use.

**DE** Modulare Küche mit Edelstahlstruktur, für Innen- und Außenbereich. Erhältlich in drei Größen mit verschiedenen Gestaltungsmöglichkeiten. Verstellbare Füßen.

**Ausführungen der Struktur und Metallzubehör:** satiniertes Edelstahl, Beige, Schwarz; ökologischer Mörtel (Corkcrete) in Beige.

**Ausführungen für Arbeitsplatten:** umweltfreundliches Material in Weiß oder Schwarz, ökologischer Mörtel (Corkcrete) in Beige.

Zusätzliche Option: Arbeitsplatte aus satiniertem Edelstahl.

### Zubehör:

- Edelstahlbein zur Unterstützung von überhängenden Arbeitsplatten über 50 cm.
- Wandabschlussprofil mit oder ohne Aufhängegitter aus Stahl.
- Edelstahlregal.
- Hängendes Regal.
- Verkleidung für Spüle und Rohrabdeckung aus Edelstahl.
- Auswahl an Haushaltsgeräten, Spülen und Wasserhähne für den Außenbereich.



## Note

**L'altezza del ponte permette l'inserimento di elettrodomestici freestanding.**

The height of the bridge allows the installation of freestanding appliances.

La hauteur de la structure permet l'installation des appareils électroménagers autonomes.

Die Höhe der Struktur ermöglicht das Einsetzen von freistehenden Geräten.

**La finitura Corkcrete è una speciale malta ecologica risultante da una combinazione di sughero e resine naturali a base d'acqua.**

Corkcrete is a special ecological mortar resulting from a combination of cork and water-based natural resins.

Corkcrete est un mortier écologique spécial résultant de la combinaison de liège et de résines naturelles à base d'eau.

Corkcrete ist ein Ökologischer Spezialmörtel aus einer Kombination von Kork und Naturharzen auf Wasserbasis.

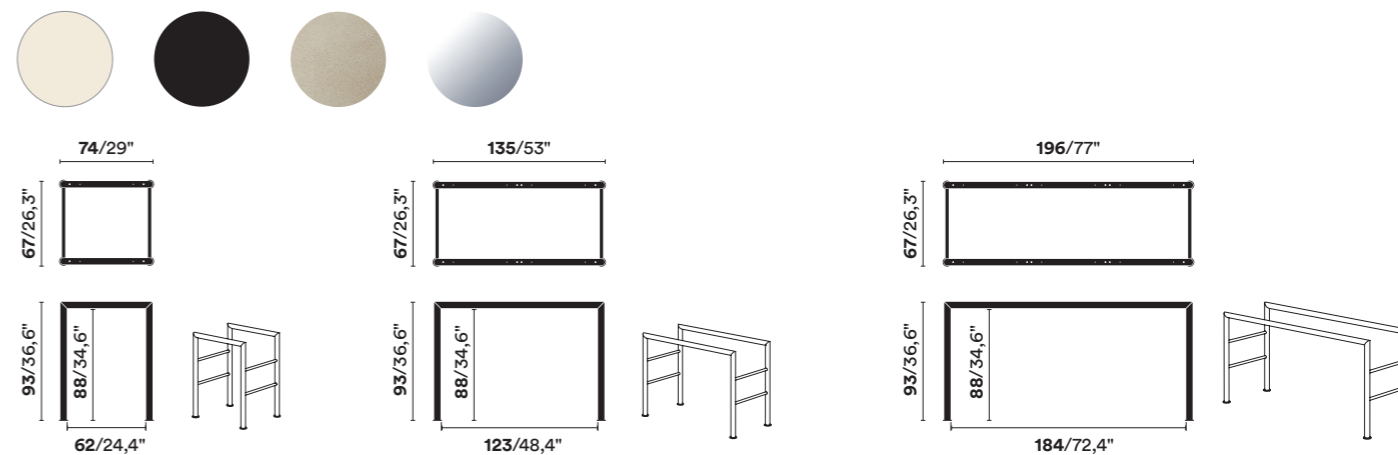
**Il materiale ecocompatibile del piano proviene dal riciclo della vetroresina e dei suoi componenti. Si tratta quindi di un pannello double-green perché riciclato al 100% e riciclabile a fine vita.**

The eco-friendly material of the table top is made from recycled fiberglass and its components. It is therefore a totally green panel because it is 100% recycled, as well as recyclable at the end of its life.

Le matériau écologique utilisé pour le plateau est obtenu du recyclage de la fibre de verre et de ses composants. Il s'agit donc d'un plateau double-green 100% recyclé et recyclable en fin de cycle de vie.

Das umweltfreundliche Material der Tischplatte stammt aus dem Recycling von GFK-Kunststoff und dessen Bestandteilen. Es handelt sich daher um eine double-green Tischplatte, da sie zu 100% aus recyceltem Material besteht und am Ende der Lebenszeit erneut recycelt werden kann.

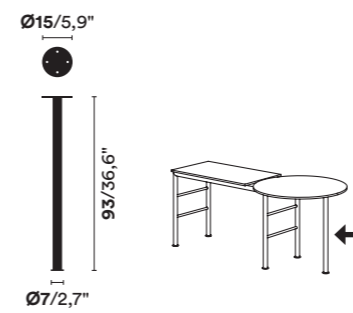
## STRUTTURE / STRUCTURES



BRIDGE S

BRIDGE M

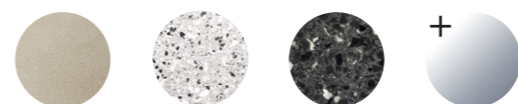
BRIDGE L



### LEG

solo per top con sbalzo > 50 cm  
only for tops with an overhang > 50 cm

## PIANI CUCINA / WORKTOPS



AX TOP S

AX TOP M

AX TOP L

## PIANI CUCINA PER COMPOSIZIONI A ISOLA / WORKTOPS FOR ISLAND CONFIGURATIONS



AX TOP ISLAND M

AX TOP ISLAND L

AX ROUND TOP

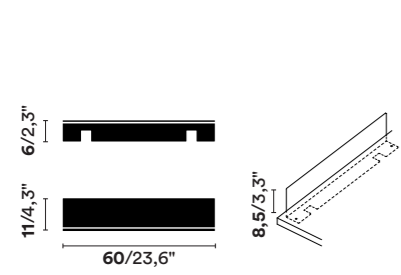
AX TOP SNACK M

AX TOP SNACK L

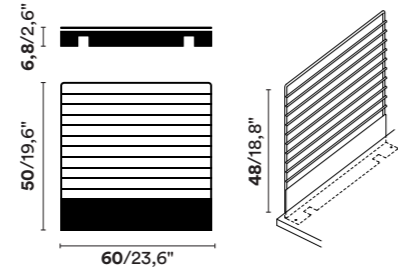
Tutti i piani hanno uno spessore di 2 cm.  
All the tops are 2 cm (8,7") thick.  
Tous les plateaux ont une épaisseur de 2 cm.  
Alle Platten sind 2 cm dick.

Il sovratop in acciaio inox ha uno spessore di 1,5 mm (si sovrappone al top di 2 cm).  
The top overlay in stainless steel has a thickness of 1,5 mm (it overlaps the 2 cm top).  
Le surplan en acier inoxydable a une épaisseur de 1,5 mm (il se superpose au top de 2 cm).  
Die Arbeitsplattenaufgabe aus Edelstahl hat eine Dicke von 1,5 mm" (es überlappt die 2 cm Platte).

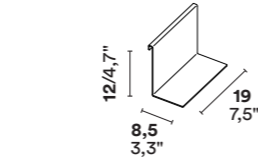
**ACCESSORI / ACCESSORIES**



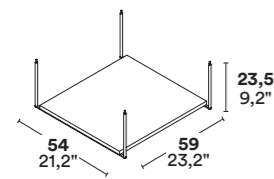
**AX BACKSPLASH**



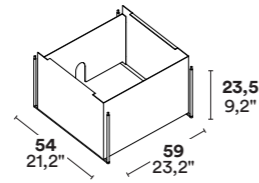
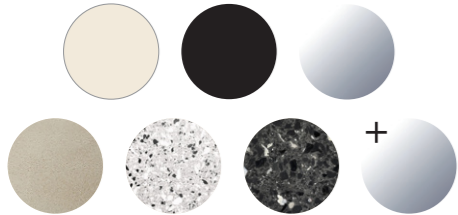
**AX HANGING BAR**



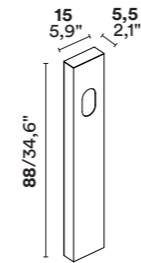
**AX SHELF**



**AX SHELF60**



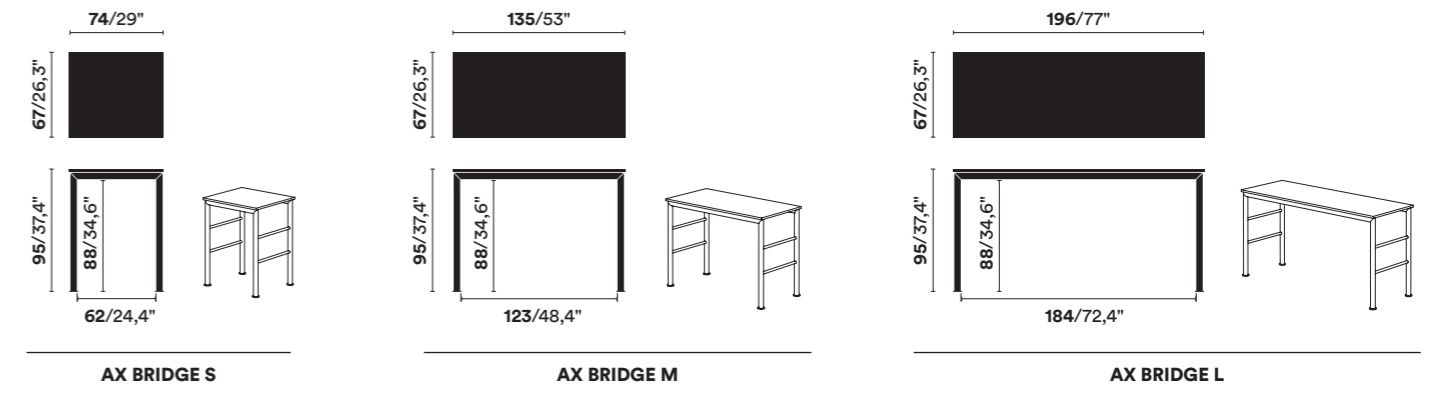
**AX CARTER**



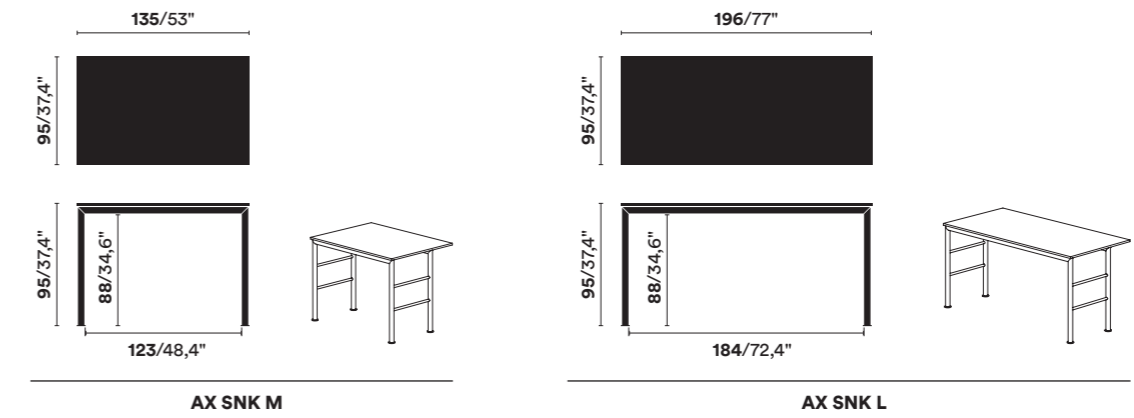
**AX CARTERIS**



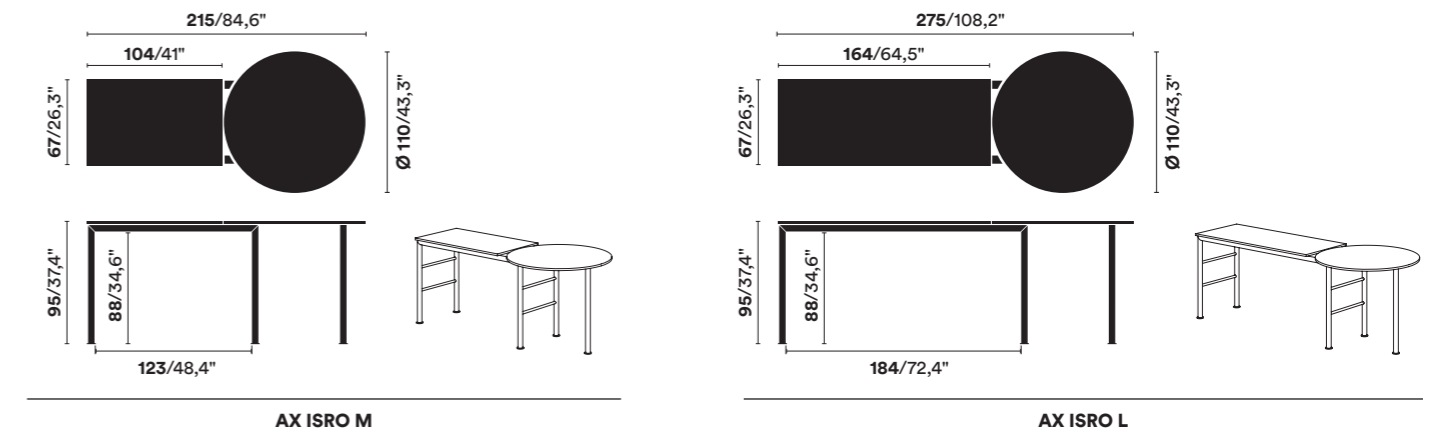
**COMPOSIZIONI / CONFIGURATIONS**



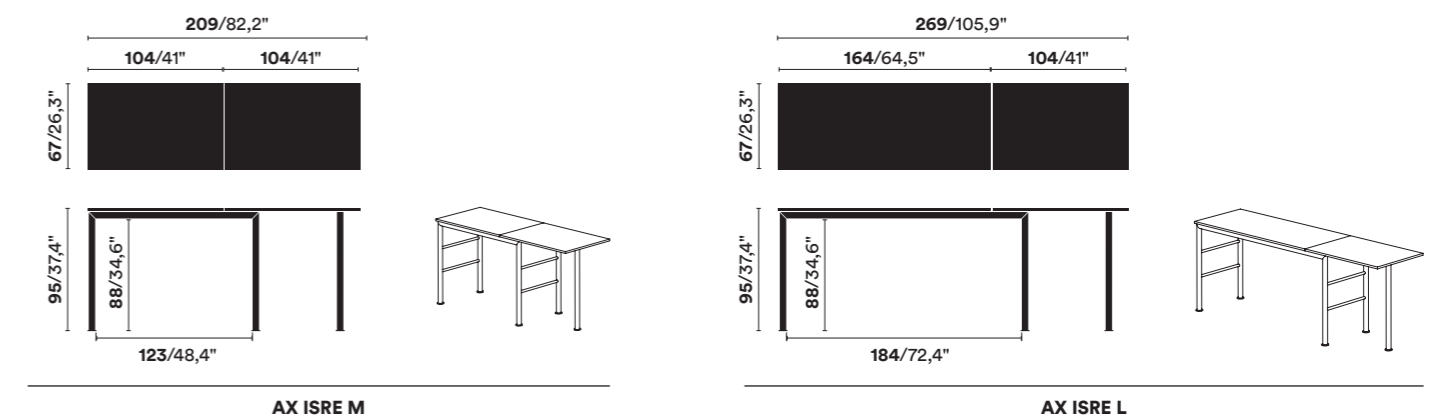
**COMPOSIZIONI: AXIS SNACK / CONFIGURATIONS: AXIS SNACK**



**COMPOSIZIONI: ISOLE CON TOP TONDO / CONFIGURATIONS: ISLANDS WITH ROUND TOP**



**COMPOSIZIONI: ISOLE CON TOP RETTANGOLARE / CONFIGURATIONS: ISLANDS WITH RECTANGULAR TOP**



ESEMPI DI CONFIGURAZIONI / CONFIGURATION EXAMPLES



COMPOSITION n.1  
Ingombro totale: Larghezza 135 cm, profondità 67 cm.  
Overall dimensions: Width 135 cm, depth 67 cm.



COMPOSITION n.2  
Ingombro totale: Larghezza 196 cm, profondità 67 cm.  
Overall dimensions: Width 196 cm, depth 67 cm.



COMPOSITION n.3  
Ingombro totale: Larghezza ~160 cm, profondità 67 cm.  
Overall dimensions: Width ~160 cm, depth 67 cm.



COMPOSITION n.5  
Ingombro totale: Larghezza 215 cm, profondità 110 cm.  
Overall dimensions: Width 215 cm, depth 110 cm.



COMPOSITION n.11  
Ingombro totale: Larghezza ~400 cm, profondità 67 cm.  
Overall dimensions: Width ~400 cm, depth 67 cm.



## **Opinion Ciatti Srl**

via di Prato, 80  
50041 Calenzano, Firenze - Italia  
T.: + 39 055 88 70 91  
F.: + 39 055 88 70 92 37  
info@opinionciatti.com

**[www.opinionciatti.com](http://www.opinionciatti.com)**

