

OPINION CIATTI®
FIRENZE



AXIS

Revolutionary Kitchen

Design **Marco Duina + Bruno Pozzi**, 1986-2012



Sartorialità in cucina e non solo!

Axis a Casa

La possibilità di integrare in una unica struttura (una kitchen-station) preparazione, cottura e degustazione del cibo fanno di Axis un protagonista ideale di spazi polifunzionali, monolocali e case fortemente innovative.

Axis in Ufficio

Quando il mangiare un boccone è solo una pausa, breve ma indispensabile, in una lunga giornata di lavoro, una cucina tradizionale sarebbe fuori luogo. Meglio certamente Axis con la sua presenza discreta ma stimolante, a suo agio negli ambienti più riservati, nelle riunioni più concitate.

Le grandi soluzioni Axis

Dal ristorante all'open space al laboratorio del grand gourmet, quando il cibo è creatività fuori dagli schemi, la possibilità di aggregare liberamente le funzioni offre una gamma quasi infinita di soluzioni su misura ad alto contenuto professionale.

Tailoring in the kitchen and more!

Axis at Home

The possibility of integrating in one structure (a kitchen-station) preparation, cooking and tasting the food makes Axis an ideal protagonist of polyfunctional spaces, one-room flats, and strongly innovative homes.

Axis in the office

When eating a snack is only a pause, short but indispensable, in a long day's work, a traditional kitchen would be out of place. Axis is certainly better, with its discreet but stimulating presence, at its ease in the most reserved environments and in the most agitated meetings.

Axis great solutions

From the restaurant to the open space, to the laboratory of the gourmet when food is creativity of unusual dishes, the possibility of freely aggregating the functions offers an almost infinite customized.

C'est du "sur mesure" et pas seulement!

Axis à la maison

La possibilité d'intégrer dans une structure unique (presqu'une kitchen-station) préparation, cuisson et dégustation des aliments font de la cuisine Axis la protagoniste des espaces multifonctions, des studios et des maisons fortement innovatrices.

Axis au bureau

Quand le fait de manger un morceau n'est qu'une simple pause, brève mais indispensable, au cours d'une longue journée de travail, une cuisine traditionnelle serait déplacée. Axis, à la présence discrète mais stimulante, convient certainement mieux, à son aise dans les ambiances les plus réservées, dans les réunions les plus agitées.

Les grandes solutions Axis

Du restaurant au laboratoire du fin gourmet, en passant par les open space, quand nourriture veut dire créativité sortant des sentiers battus, la possibilité d'intégrer librement les fonctions offre un choix quasi-illimité de solutions sur mesure d'un haut niveau professionnel.

Schneiderei in der Küche und nicht nur!

Axis zu Hause

Axis ist die ideale Protagonistin von multifunktionalen Räumen, Einzimmerwohnungen und sehr innovativ eingerichteten Häusern, da sie in einer einzigen Struktur (quasi eine Kitchen-Station) das Vorbereiten, Kochen und Abschmecken der Mahlzeiten möglich macht.

Axis im Büro

Wenn etwas zu essen, nur eine kurze aber unerlässliche Pause während eines langen Arbeitstages ist, wäre eine traditionelle Küche fehl am Platz. Besser ist bestimmt Axis, ganz unauffällig und dennoch stimulierend, am wohlsten fühlt sie sich in den diskretesten Kreisen sowohl in den aufgeregtesten Sitzungen.

Die großen Axis-Lösungen

Wenn das Kochen über alle Maßen kreativ ist, bietet die Möglichkeit des freien Kombinierens der Funktionen eine Vielzahl von maßgeschneiderten Lösungen auf höchstem Profi-Niveau: im Restaurant, im Open Space, in der "Werkstätte" des Grand Gourmet.



selezionato ADI Compasso D'ORO, 1987

Axis: warum?

Wir wissen alle, dass die Entwicklung und die Vertrauenswürdigkeit der verschiedenen Küchenmöbel einen Standard nahe der Perfektion erreicht hat. Unterschränke, Hängeschränke, Säule, Bretter, in ihrer unbegrenzten Zusammenstellung, erlauben die Realisierung von Lösungen äußerster Rationalität. All dies setzt aber einen Standard voraus: eine universale Art, Speisen vorzubereiten und zu kochen.

Heute ist es uns klar geworden, dass die Standards etwa überholt sind. Die Vielfalt der Lebensweisen einerseits und die Aufwertung des Berufes "Kochen" andererseits, bringen eine Nachfrage nach verschiedenen Typen von Küchenmöbeln. Wenn man zu Hause, im Büro, in einem Restaurant oder in einem Open Space kocht, entdeckt man, dass Hängeschranke und Unterschränke allein nicht alle Probleme lösen...

Axis möchte genau diese schwierigen Themen von heute und sogar diejenigen von morgen lösen.

Axis: pourquoi?

Nous savons tous que le développement et la fiabilité des typologies en matière de meubles de cuisine a atteint des standards très proches de la perfection.

Bases, meubles muraux, colonnes, étagères permettent, par leurs combinaisons infinies, la réalisation de solutions extrêmement rationnelles. Mais tout cela présuppose un standard: une façon universelle de préparer et de cuisiner la nourriture. Aujourd'hui nous nous rendons compte de ce que les standards sont des habits un peu étroits: la multiplication des styles de vie, d'une part, et la réévaluation "professionnelle" de la cuisine, d'autre part, font émerger des demandes typologiquement différentes. Selon que l'on fasse "la cuisine" à la maison, au bureau, dans un restaurant ou dans les open space, on découvre que les meubles muraux et les bases ne résolvent pas tout...

Axis veut exactement donner une réponse aux thèmes difficiles d'aujourd'hui et même, peut-être, à ceux de demain.

Axis: why?

We all know that the development and reliability of kitchen furniture attained standards nearing perfection. Bases, hanging cupboards, columns, shelves, in their endless possibilities of aggregation allow solutions of utmost rationality, but all this presupposes a standard: a universal method of preparing and cooking the food.

Nowadays we realize that standards are a rather tight dress: the multiplication of life styles on the one hand, and the "professional" reevaluation of cooking on the other, result in diversified type requirements depending on whether cooking is "made" at home, in the office, in a restaurant, in an open space or in a basement kitchen, and the bases and hanging cupboards are not a solution to all the problems...

The intention of Axis is to provide an answer to the difficult questions of today and even to those of tomorrow.

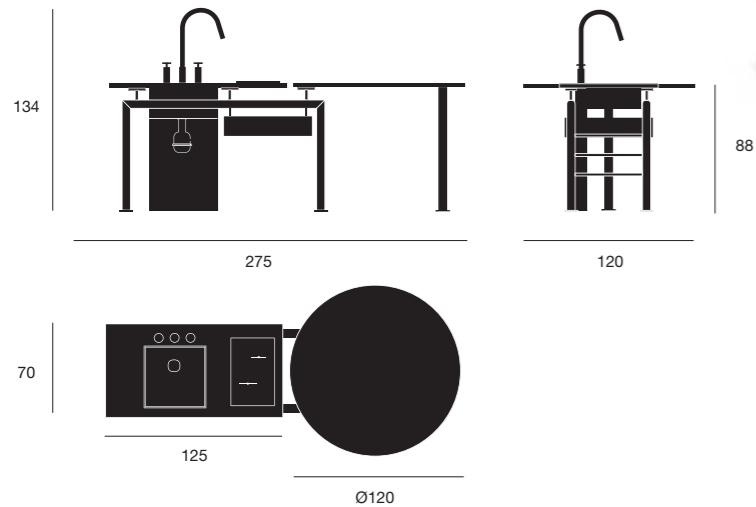
Axis: perchè?

Sappiamo tutti che lo sviluppo e l'affidamento delle tipologie di mobili da cucina ha raggiunto standard molto vicini alla perfezione.

Basi, pensili, colonne, mensole nella loro infinita aggregabilità consentono la realizzazione di soluzioni di estrema razionalità. Ma tutto questo presuppone uno standard: un modo universale di preparare e cucinare i cibi.

Oggi ci rendiamo conto che gli standard sono abiti un pò stretti: il moltiplicarsi degli stili di vita da un lato e la rivalutazione "professionale" del cucinare dall'altro, fanno emergere domande tipologicamente diverse. Quando si "fa cucina" in casa, in ufficio, in un ristorante o in un open space si scopre che pensili e basi non risolvono proprio tutto...

Axis vuole rispondere proprio ai temi difficili di oggi e magari a quelli di domani.



Axis / Marco Duina + Bruno Pozzi

Acqua / Paola Navone

Axis: was ist das?

Die Idee Axis stützt sich auf einem grundlegenden Begriff: die einzelnen Funktionselemente der Küche in selbstständige Bestandteile auseinanderzunehmen, die man dann nach Gebrauchsnotwendigkeit auf einer extrem flexiblen Struktur wieder vereinigen kann. Der Planer kann somit die Möglichkeit von besonders fortgeschrittenen Lösungen erforschen und der Endverbraucher kann die Annehmlichkeit eines Vorschlages, welcher mit den alten abgenutzten Standardmustern nichts mehr zu tun hat, schätzen. Da man mit den verschiedensten Lebenszuständen rechnen muss, ist Axis mit Ausführungen und Materialien äußerster Strenge und Einfachheit hergestellt worden. Materialien, die keine Hauptdarsteller sein wollen, sondern die Professionalität des Nutzers höchst verwerten wollen.

Axis: qu'est-ce que c'est?

L'hypothèse Axis se base sur un concept élémentaire: décomposer les noyaux fonctionnels de la cuisine en éléments autonomes qui seront ensuite combinés, selon les nécessités utilitaires, sur une structure extrêmement flexible. Le projeteur peut ainsi explorer les possibilités de solutions particulièrement avancées et le consommateur goûter le plaisir d'une proposition sortant des sentiers battus du standard. Destiné à opérer dans les conditions ambiantes les plus diverses, Axis a été réalisé avec des finitions et des matériaux d'une rigueur et d'une simplicité extrêmes, des matériaux qui ne veulent pas être protagonistes mais, plutôt, valoriser au maximum la professionnalité de celui qui les utilise.

Axis: what?

Axis hypothesis is based on an elementary concept: to decompose the principal functional nuclei of the kitchen in independent elements which may later be reaggregated depending on the use to be made, on an extremely flexible structure. The designer can thus explore the possibility of very advanced solutions and the end user can appreciate an agreeable proposal differing from the standard schemes. Having to operate in the most varied environmental conditions Axis was built with materials and finishings of utmost rigor and simplicity, which do not intend to be protagonists, but wish to enhance the professionalism of their user.

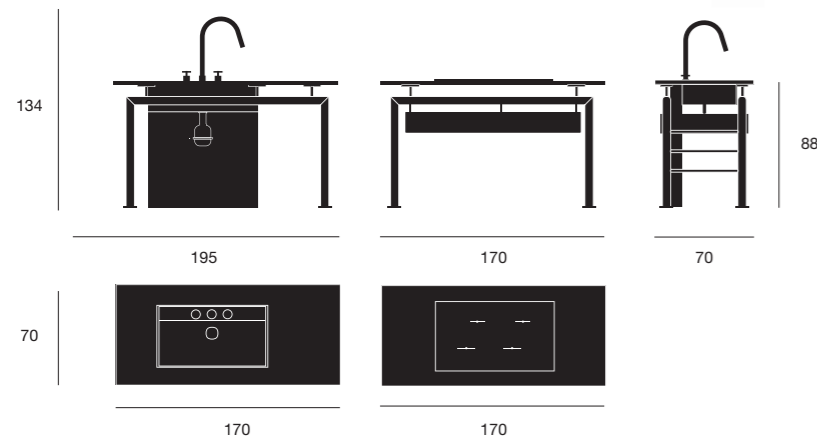
Axis: che cosa?

L'ipotesi Axis si basa su un concetto elementare: scomporre i principali nuclei funzionali della cucina in elementi autonomi e riaggregabili poi, secondo le necessità d'uso, su una struttura estremamente flessibile. Il progettista può così esplorare la possibilità di soluzioni particolarmente avanzate e il consumatore apprezzare la gradevolezza di una proposta che esce dagli schemi un po' logori dello standard. Dovendo operare nelle condizioni ambientali più diverse, Axis è stata realizzata con finiture e materiali di estremo rigore e semplicità. Materiali che non vogliono essere protagonisti, ma vogliono valorizzare al massimo la professionalità di chi li utilizza.



Axis /
Marco Duina + Bruno Pozzi

Acqua /
Paola Navone



Axis: wie?

Axis besteht aus zwei Ständern aus Edelstahl. In ihrem oberen Teil haben diese Ständer eine Anzahl von Löchern, die für die Fixierung der verschiedenen Vorrichtungen und der Befestigungsplatten der Arbeitsflächen vorbereitet sind. Es ist außerdem möglich, zwei Ständer zu verbinden, indem man eine Zwischenplatte mit miteinander verbundenen Bügeln verwendet.

Axis: comment?

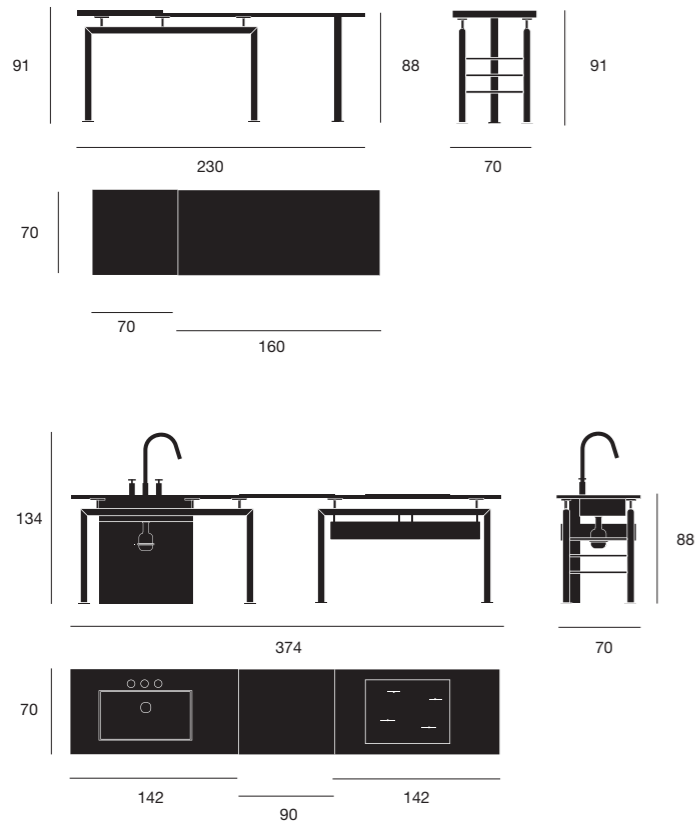
Axis consiste de deux structures portantes en acier inox. Sur la partie supérieure celles-ci présentent une série de trous prédisposés pour la fixation de divers équipements et des plaques de fixation des plans. En outre, il est possible de relier deux structures en utilisant un plan intermédiaire avec des supports fixés les uns contre les autres.

Axis: how?

The presence of Axis consists of two base frames in stainless steel. The upper part of the frame has a number of holes where the tools can be fixed and the fixing plates of the shelves can be inserted. It is also possible to connect two frames together by using an intermediate board with brackets which are fixed one to the other.

Axis come?

La presenza di Axis è costituita da due strutture portanti in acciaio inox. Nella loro parte superiore i portali presentano una serie di fori predisposti per il fissaggio delle varie attrezzature e delle piastre di fissaggio dei piani. È possibile inoltre collegare due portali utilizzando un piano intermedio con staffe vincolate all'una e all'altra.



Axis /
Marco Duina + Bruno Pozzi

Acqua /
Paola Navone

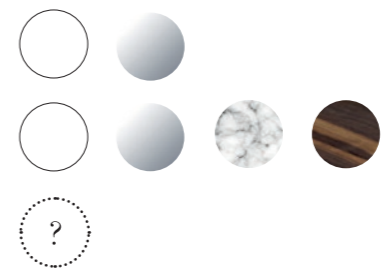
Struktur aus Edelstahl 304 AISI, satiniert oder matt weiß lackiert.
Bein aus Edelstahl 304 AISI, satiniert oder matt weiß lackiert.
Top aus Edelstahl 304 AISI glänzend, matt weiß Carrara Marmor, glacier white Corian®, Canaletto Nussbaum.
Carter, Gehäuse aus Edelstahl 304 AISI, satiniert oder weiß lackiert für 1 oder 2 Waschbecken.

Structure à pont en acier inox 304 AISI satiné ou laqué en blanc mat. Piètement en inox 304 AISI satiné ou laqué en blanc mat.
Plateau en inox 304 AISI brillant, marbre blanc opaque de Carrare, Corian® glacier white ou noyer canaletto.
Carter en inox 304 AISI satiné ou laqué blanc pour 1 ou 2 éviers.

Bridge structure in stainless steel 304 AISI satin or lacquered white matt.
Leg in stainless steel 304 AISI satin or lacquered white matt.
Top in polished stainless steel 304 AISI, mat white Carrara marble, glacier white Corian®, walnut.
Carter in stainless steel 304 AISI, satin finish or lacquered white for 1 or 2 sinks.

Ponte in acciaio inox 304 AISI satinato o laccato bianco opaco.
Gamba in acciaio inox 304 AISI satinato o laccato bianco opaco.
Top in acciaio inox 304 AISI lucido, marmo bianco di Carrara opaco, glacier white Corian®, noce canaletto.
Carter in acciaio inox 304 AISI, satinato o laccato bianco per 1 o 2 lavelli.

Finiture / Finishing / Finitions / Ausführungen

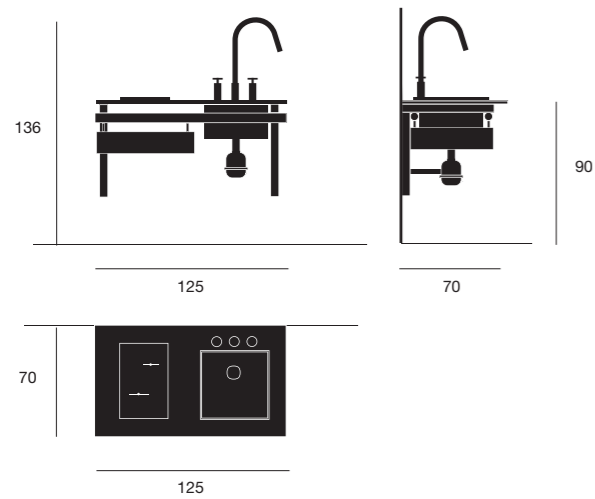


Acqua: rubinetto caldo-freddo separati, doccetta estraibile, manopole in fusione laccate rosso. Produzione esclusiva.

Acqua: Warm/Kalt-Wasserhahn separat, herausziehbarer Duschkopf, rot lackierte Regler. Exklusivproduktion.

Acqua: robinet chaud-froid séparés, douchette extractible, poignées en métal laqué rouge. Production exclusive.

Acqua: faucet with separate hot-cold taps, extractable shower head, turning knobs in red lacquered metal fusion. Exclusive production.



Struktur und Bügel aus Edelstahl 304 AISI, satiniert oder matt weiß lackiert, mit geschweißtem Endstück.
Top aus glänzendem Edelstahl, matt weiß Carrara Marmor, Corian® glacier white oder Canaletto Nussbaum.

Acqua: Warm/Kalt-Wasserhahn separat, herausziehbarer Duschkopf, rot lackierte Regler. Exklusivproduktion.

Structures et supports en inox 304 AISI, bords soudés, satiné ou laqué blanc mat.
Plateau en inox 304 AISI brillant, marbre blanc opaque de Carrara, Corian® glacier white, noyer canaletto.

Acqua: robinet chaud-froid séparés, douchette extractible, poignées en métal laqué rouge. Production exclusive.

Structures and wall brackets in stainless steel 304 AISI with welded end, satin finish or lacquered white matt.
Top in polished stainless steel 304 AISI, matt white Carrara marble, glacier white Corian® or walnut.

Acqua: faucet with separate hot-cold taps, extractable shower head, turning knobs in red lacquered metal fusion. Exclusive production.

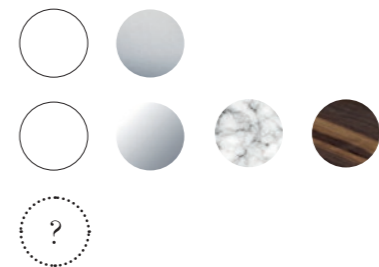


Axis wall /
Marco Duina + Bruno Pozzi

Acqua /
Paola Navone

Traversi e staffe in acciaio inox 304 AISI con finale saldato, satinato o laccato bianco opaco.
Top in acciaio inox 304 AISI lucido, marmo bianco di Carrara opaco, glacier white Corian® o noce canaletto.

Finiture / Finishing / Finitions / Ausführungen



Acqua: rubinetto caldo-freddo separati, doccetta estraibile, manopole in fusione laccate rosso.
Produzione esclusiva.



OPINION CIATTI®
FIRENZE

via di prato, 80
50041 Calenzano, Firenze - Italia
T.: + 39 055 88 70 91
F.: + 39 055 88 70 92 37
info@opinionciatti.com

OC Showroom Milano
c.so Indipendenza, 16
20129 Milano - Italia
T.: +39 02 70 00 61 47

Commerciale Italia
T.: +39 055 88 70 92 05
italia@opinionciatti.com

Export department
T.: +39 055 88 70 92 06
export@opinionciatti.com

Press Office
press@opinionciatti.com

www.opinionciatti.com



Credits:
photos
Ezio Manciuca